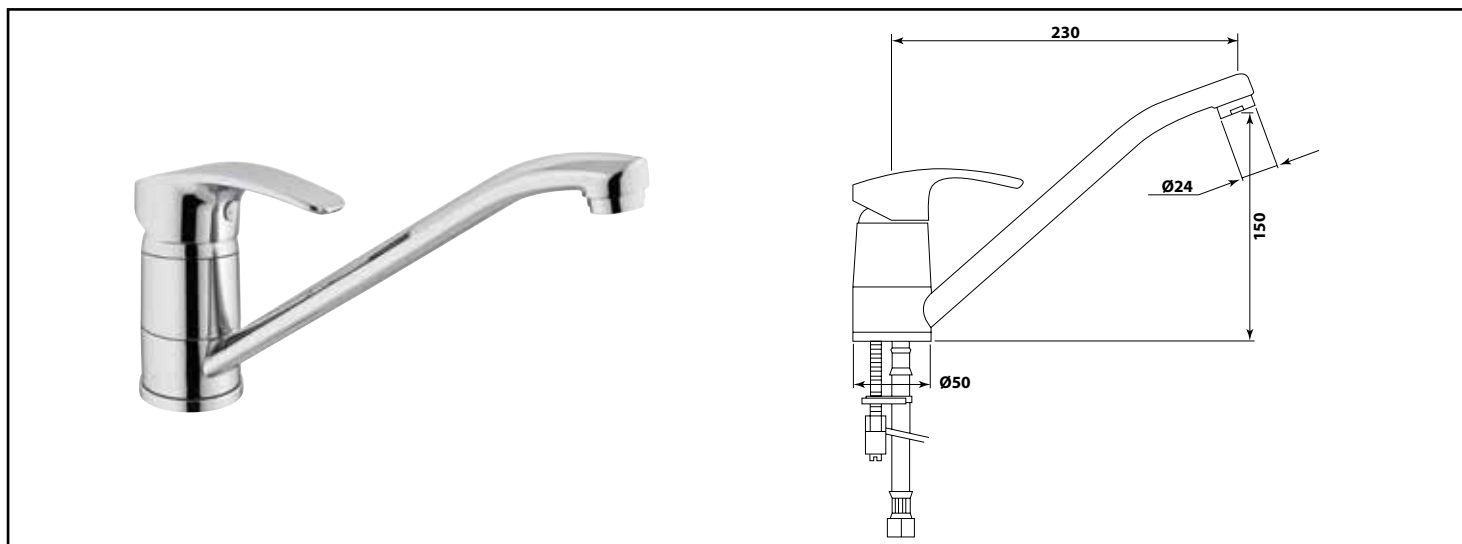


Référence : **12910**

MITIGEUR D'ÉVIER ACCESS'O - CHROMÉ - TECHNOLOGIE C3 - ROLF



DESCRIPTION

Chromé - Manette métal - Cartouche céramique Ø40 mm C3 - Bec orientable avec aérateur anticalcaire - Limiteur de débit par point dur - Limiteur de température réglable - Un point de fixation avec étrier FIXOFAST - Platine de renfort évier - Flexibles d'alimentation EPDM livrés pré-montés 350 mm - NF classement EO C3 A1 U3 (BACA).

CARACTÉRISTIQUES

Chromé. - Manette métal. - Cartouche Ø40 mm. - Bec orientable avec aérateur anticalcaire. - Limiteur de débit par point dur. - Limiteur de température réglable. - Un point de fixation avec étrier FIXOFAST. - Flexibles EPDM pré-montés 350 mm. - Platine de renfort évier. - NF IA. - Classement EO C3 A2 U3 (BABA).

APPLICATIONS

Robinetterie d'évier

CONDITIONS D'UTILISATION

Pression maximum : 5 bar - Pression d'utilisation : 3 bar - Température maximum de l'eau : 80°C (176°F) - produit Conforme aux réglementations en vigueur

COMPATIBILITÉ

S'installe sur tous les types d'évier

SPECIFICATIONS D'INSTALLATION

Permet l'équipement sanitaire des salles de bains et cuisine.

Garantie 10 ans contre tout vice de fabrication y compris pour les cartouches - Cf conditions générales de vente

PRESCRIPTION DE POSE

Avant le montage nettoyer la tuyauterie pour éliminer toute impureté

PRESCRIPTION D'ENTRETIEN

Nettoyage à l'eau savonneuse avec un chiffon doux et bien sécher - Ne pas utiliser de produits nocifs, abrasifs ou chlorés